

SF 0480C Lamierini tranciati - Motori a poli schermati

SS058S CPK

DE mm	DI mm	LU mm	LA mm	LI mm	PB mm	$\alpha 1$ °	$\alpha 2$ °
58,00	25,00	55,00	54,00	0,00	49,00	0,00	0,00

#	RI	PT	NF	CP	RF	P _{1mm} g
1	✓	✓	✓			6,9

TS058S CPK

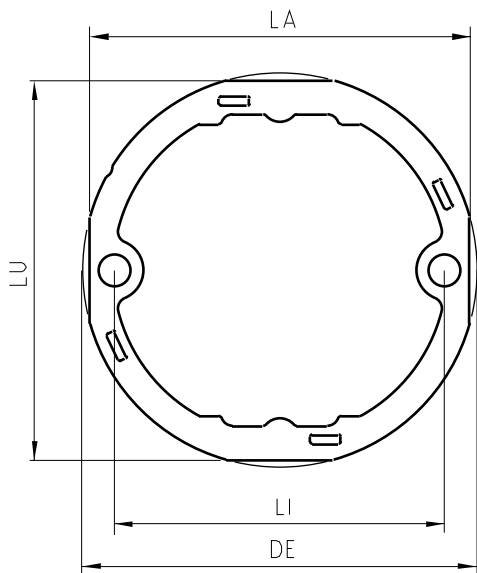
DI mm	L mm	S mm
25,00	49,0	30,00

#	RI mm	P _{1mm} g
1		3.81

RS024S CPK

de mm	n	a mmq	ld mm	ac mm
24,40	13	13,05	1,60	0,80

#	di mm	pz	c	l	P _{1mm} g
1	4				2,15



LEGENDA STATORE - sezione C

DE	Diametro esterno
LU	Lunghezza
LA	Larghezza
LI	Interrasse
P _{1mm}	Peso indicativo g per 1 mm/sp.

NOTE

