

GM 90/4

Lamierini tranciati - Macchine a corrente continua

SC135C

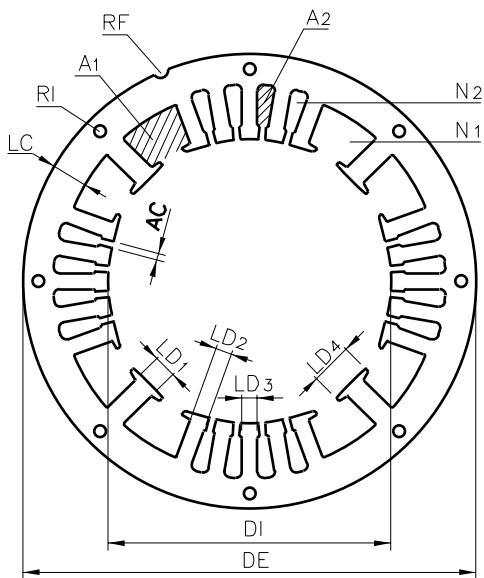
RC085C

DE mm	DI mm	N ₁	N ₂	A ₁ mmq	A ₂ mmq
135,00	85,00	8	16	218,00	52,20
AC ₂ mm	LD1 mm	LD2 mm	LD3 mm	LD4 mm	LC mm
2,05	7,00	3,70	4,70	13,00	10,00

de mm	n	a mmq	ld mm	ac mm
84,30	25	74,70	3,80	2,10

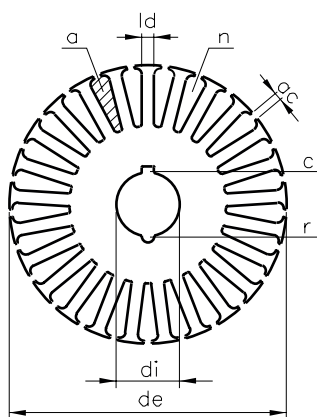
#	RI	GR	SA	MT	PT	RF	V	P _{1mm} g
1			✓					43,7

#	di mm	pz	c	l	P _{1mm} g
1	28		✓		24,04



LEGENDA STATORE - sezione D

DE	Diametro esterno
DI	Diametro interno
N1	Numero cave statore tipo 1
N2	Numero cave statore tipo 2
A1	Area cava statore tipo 1
A2	Area cava statore tipo 2
LD1	Larghezza dente tipo 1
LD2	Larghezza dente tipo 2
LD3	Larghezza dente tipo 3
LD4	Larghezza dente tipo 4
LC	Larghezza corona
AC	Apertura cava
RI	Chiodi
RF	Riferimento
P _{1mm}	Peso indicativo g per 1 mm/sp.



LEGENDA ROTORE - sezione D

de	Diametro esterno
di	Diametro interno
n	Numero cave
a	Area cava
ld	Larghezza dente
ac	Apertura cava
pz	Pozzetto
c	Scanalatura per chiavetta
l	Foro lobato
P _{1mm}	Peso indicativo g per 1 mm/sp.

NOTE

