

**GM 90/4.1**

Lamierini tranciati - Macchine a corrente continua

**SC135C**

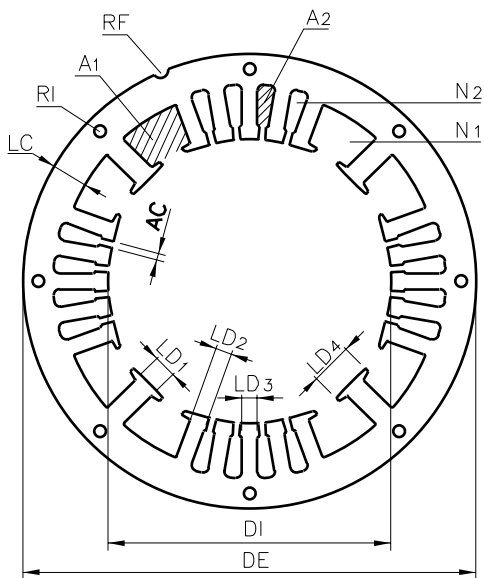
**RC085N**

DE mm	DI mm	N <sub>1</sub>	N <sub>2</sub>	A <sub>1</sub> mmq	A <sub>2</sub> mmq
135,00	85,00	8	16	218,00	52,20
AC <sub>2</sub> mm	LD1 mm	LD2 mm	LD3 mm	LD4 mm	LC mm
2,05	7,00	3,70	4,70	13,00	10,00

de mm	n	a mmq	ld mm	ac mm
84,30	18	109,10	3,90	6,30

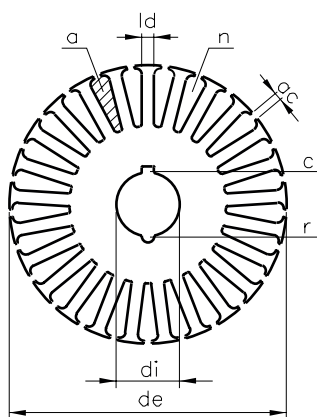
#	RI	GR	SA	MT	PT	RF	V	P <sub>1mm</sub> g
1			✓			✓		43,7

#	di mm	pz	c	l	P <sub>1mm</sub> g
1	25				23,32



## LEGENDA STATORE - sezione D

DE	Diametro esterno
DI	Diametro interno
N1	Numero cave statore tipo 1
N2	Numero cave statore tipo 2
A1	Area cava statore tipo 1
A2	Area cava statore tipo 2
LD1	Larghezza dente tipo 1
LD2	Larghezza dente tipo 2
LD3	Larghezza dente tipo 3
LD4	Larghezza dente tipo 4
LC	Larghezza corona
AC	Apertura cava
RI	Chiodi
RF	Riferimento
P <sub>1mm</sub>	Peso indicativo g per 1 mm/sp.



## LEGENDA ROTORE - sezione D

de	Diametro esterno
di	Diametro interno
n	Numero cave
a	Area cava
ld	Larghezza dente
ac	Apertura cava
pz	Pozzetto
c	Scanalatura per chiavetta
l	Foro lobato
P <sub>1mm</sub>	Peso indicativo g per 1 mm/sp.

## NOTE

