

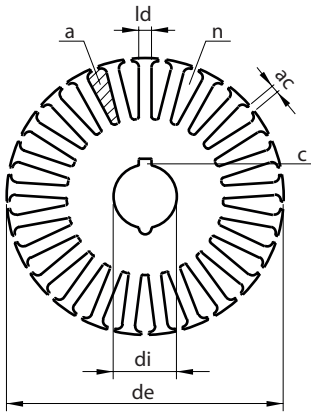
EU 0301E

Lamierini tranciati - Rotore

RS037U

de mm	n	a mmq	ld mm	ac mm
37,30	18	20,83	2,00	0,00

#	di mm	pz	c	l	fv	ri	P _{1 mm} g
2	8						5,21
5	17						3,83
6	14,98						4,22
7	10						4,99



LEGENDA ROTORE - sezione E	
de	Diametro esterno
di	Diametro interno
n	Numero cave
a	Area cava
ld	Larghezza dente
ac	Apertura cava
pz	Pozzetto
c	Scanalatura per chiavetta
l	Foro lobato
P _{1mm}	Peso indicativo g per 1 mm/sp.

NOTE

