

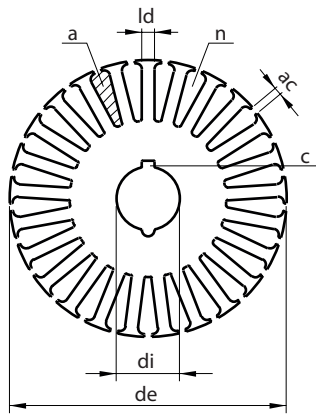
SF 0340E

Lamierini tranciati - Rotore

RS042B

de mm	n	a mmq	ld mm	ac mm
42,00	12	49,40	2,40	2,80

#	di mm	pz	c	l	fv	ri	P _{1 mm} g
1	6						5,02
2	8						4,85
3	10						4,63



LEGENDA ROTORE - sezione E

de	Diametro esterno
di	Diametro interno
n	Numero cave
a	Area cava
ld	Larghezza dente
ac	Apertura cava
pz	Pozzetto
c	Scanalatura per chiavetta
l	Foro lobato
P _{1mm}	Peso indicativo g per 1 mm/sp.

NOTE

